

▶ Затвор поворотный дисковый. Межфланцевый. Тип 017W DN 32-1000; PN 16

Затвор поворотный дисковый — вид трубопроводной арматуры, с регулирующим и запирающим элементом в форме диска, который вращается вокруг оси (вала), расположенной перпендикулярно оси трубопровода.



Назначение:

полное перекрытие или регулирование расхода рабочей среды в системах водоснабжения и водоотведения, отопления, кондиционирования, вентиляции, пожаротушения и иных областях промышленности и ЖКХ.

Применение:

системы трубопроводов для перекрытия и регулирования потоков сред: вода питьевая, техническая, морская, воздух, пар, газ, гликольные смеси, сыпучие вещества, и иные среды соответствующие физико-механическим и химическим свойствам конструктивных материалов затвора.

Герметичность перекрытия потока в прямом и обратном направлении — класс А по ГОСТ 54808-2011.

Тип присоединения:

Межфланцевое

Расверловка фланцев:

- ▶ для затворов DN 50-150 необходимо использовать воротниковые фланцы PN10 или PN16 по ГОСТ 12821-80;
- ▶ для затворов DN 200-1200 необходимо использовать воротниковые фланцы PN16 по ГОСТ 12821-80.

Рекомендуемое монтажное положение:

ось горизонтально. Допускается установка затвора исполнительным механизмом вверх.

Климатическое исполнение:

затвор с корпусом из углеродистой стали может эксплуатироваться при температуре окружающей среды от -40 до +50°C, затвор с корпусом из ВЧШГ - от -20 до +40°C.

▶ Внешний вид изделия разных диаметров:



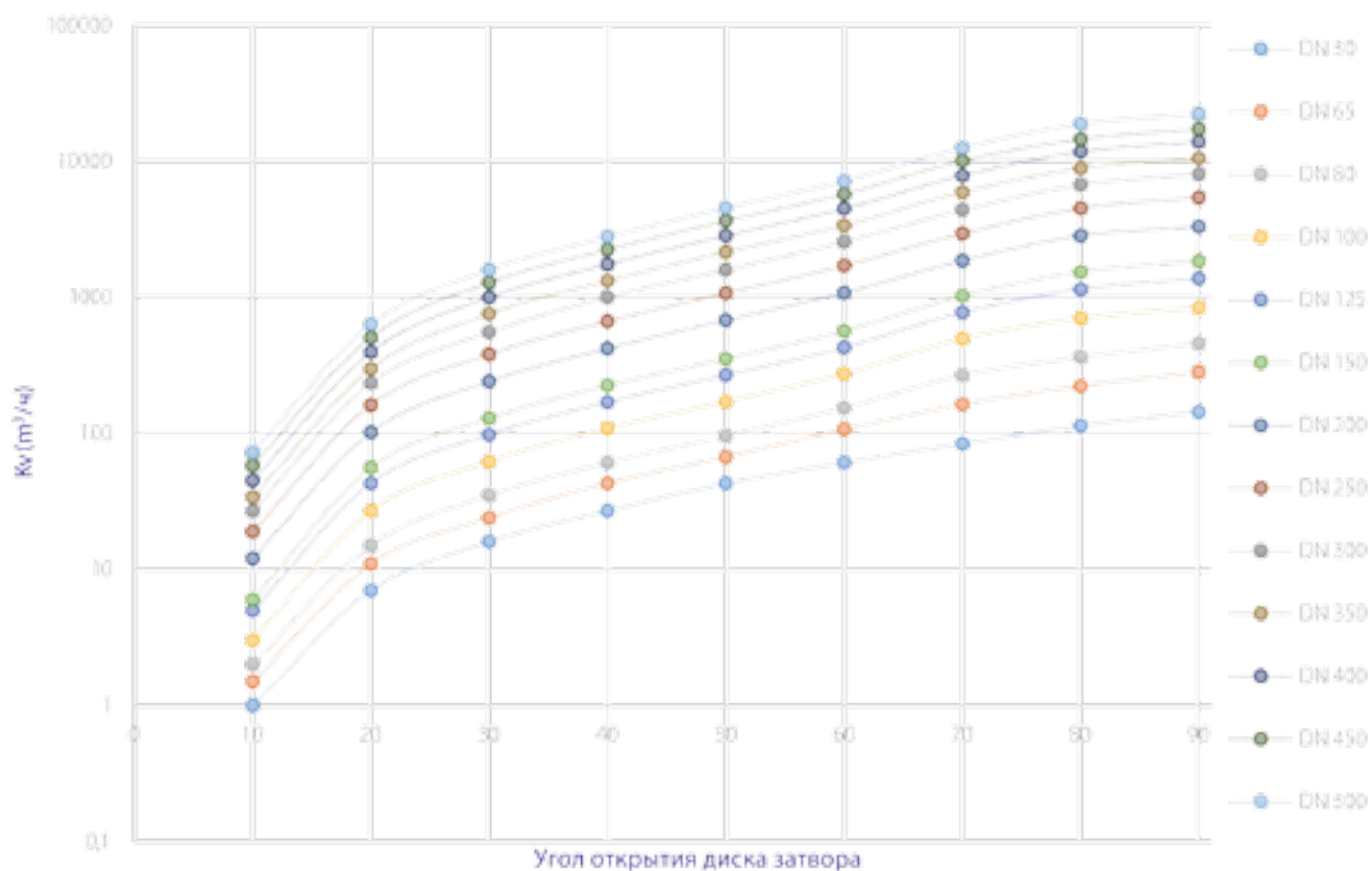
Возможно изготовление со следующими исполнительными механизмами:

- ▶ рукоятка с возможностью фиксации диска с дискретностью 9 градусов – для затворов DN 32-300;
Примечание: для затворов DN 150 и более рекомендуется использовать редуктор;
- ▶ редуктор самотормозящийся с возможностью фиксации диска в любом положении – для затворов DN 40-1000;
- ▶ электропривод с напряжением питания 380 или 220V AC с возможностью фиксации диска в любом положении – для затворов DN 32-1000.

► Пропускная способность в зависимости от угла закрытия затвора (м³/ч):

| DN | 90° | 80° | 70° | 60° | 50° | 40° | 30° | 20° | 10° |
|-----|-------|-------|-------|------|------|------|------|-----|-----|
| 50 | 144 | 114 | 84 | 61 | 43 | 27 | 16 | 7 | 1 |
| 65 | 282 | 223 | 163 | 107 | 67 | 43 | 24 | 11 | 1,5 |
| 80 | 461 | 364 | 267 | 154 | 96 | 61 | 35 | 15 | 2 |
| 100 | 841 | 701 | 496 | 274 | 171 | 109 | 62 | 27 | 3 |
| 125 | 1376 | 1146 | 775 | 428 | 268 | 170 | 98 | 43 | 5 |
| 150 | 1850 | 1542 | 1025 | 567 | 354 | 225 | 129 | 56 | 6 |
| 200 | 3316 | 2842 | 1862 | 1081 | 680 | 421 | 241 | 102 | 12 |
| 250 | 5430 | 4525 | 2948 | 1710 | 1076 | 667 | 382 | 162 | 19 |
| 300 | 8077 | 6731 | 4393 | 2563 | 1594 | 1005 | 555 | 235 | 27 |
| 350 | 10538 | 8874 | 5939 | 3384 | 2149 | 1320 | 756 | 299 | 34 |
| 400 | 13966 | 11761 | 7867 | 4483 | 2847 | 1749 | 1001 | 397 | 45 |
| 450 | 17214 | 14496 | 10065 | 5736 | 3643 | 2237 | 1281 | 507 | 58 |
| 500 | 22339 | 18812 | 12535 | 7144 | 4536 | 2786 | 1595 | 632 | 72 |

► Расходные характеристики поворотного дискового затвора серии 017W



Рекомендуемая область регулирования находится в диапазоне 25-75 градусов открытия диска затвора. При других углах открытия диска затвора гарантия на стабильный показатель расхода не предоставляется.

► Основные используемые материалы:

| N | Элемент конструкции | Материал |
|---|------------------------------------|----------------------------------|
| 1 | Корпус | ВЧШГ |
| | | Сталь |
| 2 | Втулка (подшипник скольжения) вала | PTFE |
| 3 | Кольцо уплотнения вала | EPDM |
| | | NBR |
| 4 | Вал | Нержавеющая сталь |
| 5 | Диск | ВЧШГ с никелированным покрытием |
| | | Сталь с никелированным покрытием |
| | | Нержавеющая сталь |
| 6 | Вкладыш уплотнения (седло) | EPDM |
| | | NBR |
| | | Viton |
| 7 | Штифт | Нержавеющая сталь |

► Исполнения складских позиций затворов

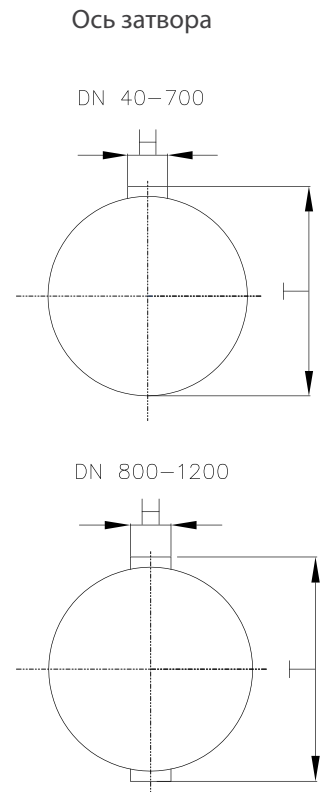
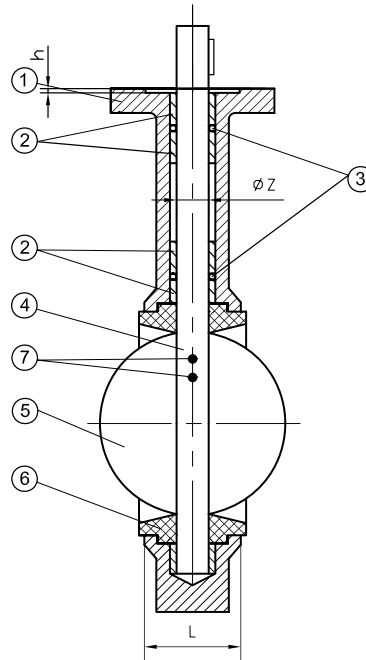
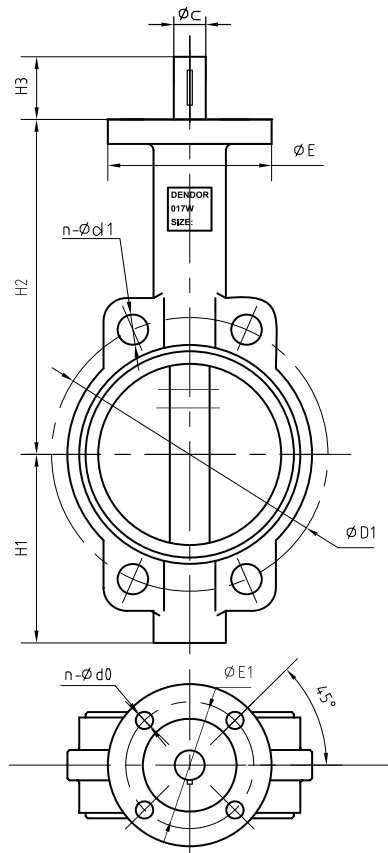
| Корпус | Диск | Вкладыш уплотнения (седло) |
|--------|----------------------------------|----------------------------|
| ВЧШГ | ВЧШГ с никелированным покрытием | EPDM |
| ВЧШГ | Нержавеющая сталь | EPDM |
| Сталь | Сталь с никелированным покрытием | EPDM |
| Сталь | Нержавеющая сталь | EPDM |

Прочие варианты исполнений затворов могут быть поставлены под заказ

► Характеристики материалов уплотнения:

| Марка уплотнения | Рабочая температура среды | Максимальная температура среды (кратковременная эксплуатация) | Тип среды |
|------------------|---------------------------|---|--|
| EPDM | -25...+120 °C | +130 °C | Вода, воздух, кислотные, щелочные растворы, сыпучие среды, кислоты, щелочи |
| NBR | -15...+80 °C | +100 °C | Углеводороды и продукты переработки, гликольные смеси |
| VITON | -15...+180 °C | +200 °C | Концентрированные кислоты, углеводороды и продукты переработки |

► Основные массогабаритные характеристики затворов:



| | DN | L | H1 | H2 | H3 | ØD1 | n-Ød1 | ØZ, Øc | ØE | ØE1 | n-Ød0 | T | H | Вес без привода, кг |
|---|------|-----|-------|-------|------|------|-------|--------|-----|-----|-------|-------|----|---------------------|
| ► | 32 | 32 | 60 | 100 | 29 | 100 | 4-18 | 8,8 | 55 | 46 | 4-4 | - | - | 1,7 |
| ► | 40 | 33 | 68 | 139 | 32 | 110 | 4-18 | 12,6 | 65 | 50 | 4-8 | 14,8 | 3 | 1,7 |
| ► | 50 | 43 | 80 | 161 | 30 | 125 | 4-18 | 12,6 | 65 | 50 | 4-8 | 14,8 | 3 | 2,07 |
| ► | 65 | 46 | 89 | 175 | 30 | 145 | 4-18 | 12,6 | 65 | 50 | 4-8 | 14,8 | 3 | 2,85 |
| ► | 80 | 46 | 95 | 181 | 30 | 160 | 8-18 | 12,6 | 65 | 50 | 4-8 | 14,8 | 3 | 3,28 |
| ► | 100 | 52 | 114 | 200 | 30 | 180 | 8-18 | 15,77 | 90 | 70 | 4-10 | 17,9 | 5 | 4,6 |
| ► | 125 | 56 | 127 | 213 | 30 | 210 | 8-18 | 18,92 | 90 | 70 | 4-10 | 21,0 | 5 | 5,5 |
| ► | 150 | 56 | 139 | 226 | 30 | 240 | 8-22 | 18,92 | 90 | 70 | 4-10 | 21,0 | 5 | 7,5 |
| ► | 200 | 60 | 175 | 260 | 35 | 295 | 12-22 | 22,1 | 125 | 102 | 4-12 | 24,2 | 5 | 12,3 |
| ► | 250 | 68 | 203 | 292 | 35 | 355 | 12-26 | 28,45 | 125 | 102 | 4-12 | 31,5 | 8 | 17,5 |
| ► | 300 | 78 | 242 | 337 | 35 | 410 | 12-26 | 31,6 | 125 | 102 | 4-12 | 34,8 | 8 | 28,0 |
| ► | 350 | 78 | 267 | 368 | 45 | 470 | 16-26 | 31,6 | 125 | 102 | 4-12 | 34,8 | 8 | 35,5 |
| ► | 400 | 102 | 298,6 | 400 | 51,2 | 525 | 16-30 | 33,15 | 175 | 140 | 4-18 | 36,2 | 10 | 58,0 |
| ► | 500 | 127 | 355 | 480 | 64,2 | 650 | 20-33 | 41,15 | 175 | 140 | 4-18 | 44,2 | 10 | 99,5 |
| ► | 600 | 156 | 444 | 562 | 64,2 | 770 | 20-36 | 50,65 | 210 | 165 | 4-22 | 54,8 | 16 | 182,5 |
| ► | 700 | 165 | 505,1 | 623,9 | 66 | 840 | 24-36 | 55 | 300 | 254 | 8-18 | 59,0 | 16 | 300,0 |
| ► | 800 | 190 | 576 | 672 | 66 | 950 | 24-39 | 55 | 300 | 254 | 8-18 | 63,0 | 16 | 390,0 |
| ► | 1000 | 216 | 701 | 800 | 142 | 1170 | 28-42 | 85 | 300 | 254 | 8-18 | 95,0 | 22 | 760,0 |
| ► | 1200 | 276 | 844 | 940 | 162 | 1390 | 32-48 | 105 | 350 | 298 | 8-22 | 117,0 | 28 | 1095,0 |