

ТЕХНИЧЕСКИЙ ПАСПОРТ ИЗДЕЛИЯ



VALTEC

Производитель: VALTEC s.r.l., Via Pietro Cossa, 2, 25135-Brescia, ITALY



КРАН ЛАТУННЫЙ ШАРОВОЙ МУФТОВЫЙ С ДРЕНАЖОМ И ВОЗДУХООТВОДЧИКОМ

Артикул: **VT. 245**

ПС - 1266

Паспорт разработан в соответствии с требованиями ГОСТ 2.601

ТЕХНИЧЕСКИЙ ПАСПОРТ ИЗДЕЛИЯ

1. Назначение и область применения

Краны применяются в качестве запорной арматуры на трубопроводах систем питьевого и хозяйственно питьевого назначения, горячего водоснабжения, отопления, сжатого воздуха, жидких углеводородов, а также на технологических трубопроводах, транспортирующих жидкости, не агрессивные к материалам крана. Использование шаровых кранов в качестве регулирующей арматуры не допускается.

Наличие встроенного ручного воздухоотводчика и дренажного патрубка позволяет использовать кран в качестве запорно-дренажной арматуры на стояках, заменяя традиционно используемую комбинацию обычного шарового крана (вентиля) и тройника с пробкой.

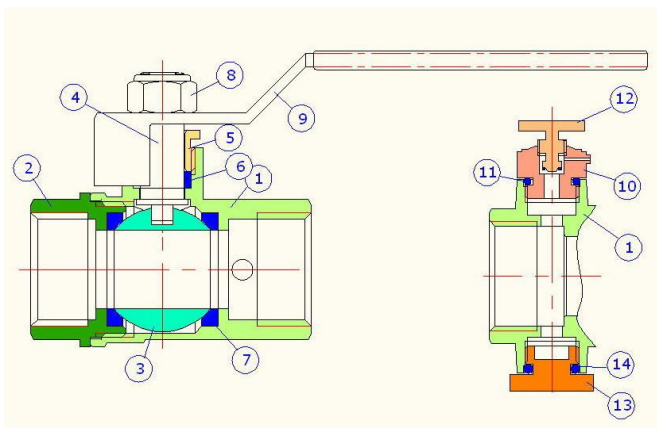
2. Технические характеристики

№	Характеристика	Ед. изм.	Значение		
1	Класс герметичности затвора		«А»		
2	Средний полный срок службы	лет	30		
3	Средний полный ресурс	циклы	55000		
4	Средняя наработка на отказ	циклов	25000		
5	Ремонтопригодность		ремонтопригоден		
6	Номинальные диаметры	дюймы	1/2"; 3/4"; 1"		
7	Номинальное давление (PN)	МПа	4,0		
8	Тип крана по эффективному диаметру		полнопроходной		
9	Температура рабочей среды		-15 °С до 110°С		
			Ду 1/2	Ду 3/4	Ду 1
10	Условная пропускная способность	м3/час	17,6	44,0	70
11	Коэффициент сопротивления		0,3	0,15	0,12
12	Вес	г	237	328	493
13	Максимально допустимый изгибающий момент, действующий на корпус крана	Нм	120	180	220

Паспорт разработан в соответствии с требованиями ГОСТ 2.601

ТЕХНИЧЕСКИЙ ПАСПОРТ ИЗДЕЛИЯ

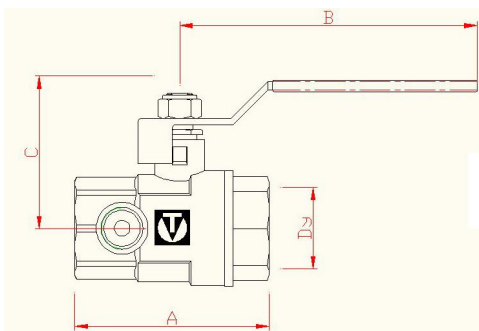
3. Конструкция и материалы



Корпус крана выполнен из двух деталей 1 и 2 из никелированной горячепрессованной латуни CW617N. Запорный шар 3 изготовлен из латуни CW617N с гальванопокрытием из хрома. Детали полукорпуса соединены на метрической резьбе с фиксацией анаэробным клеем. Уплотнение шарового затвора 7 и сальникового узла 6 – из тефлона (PTFE). Шток крана 4, сальниковая гайка 5, корпус воздухоотводчика 10, винт управления воздухоотводчика 12 и пробка дренажного патрубка 13 выполнены из прутковой латуни токарной обработки CW 614N. Уплотнительные кольца пробки 14 и воздухоотводчика 11 – из эластомера EPDM. Управление воздухоотводчиком – ручное.

Резьбовые патрубки для ручного воздухоотводчика и дренажа идентичны, поэтому пробку и воздухоотводчик можно поменять местами.

4. Габаритные размеры

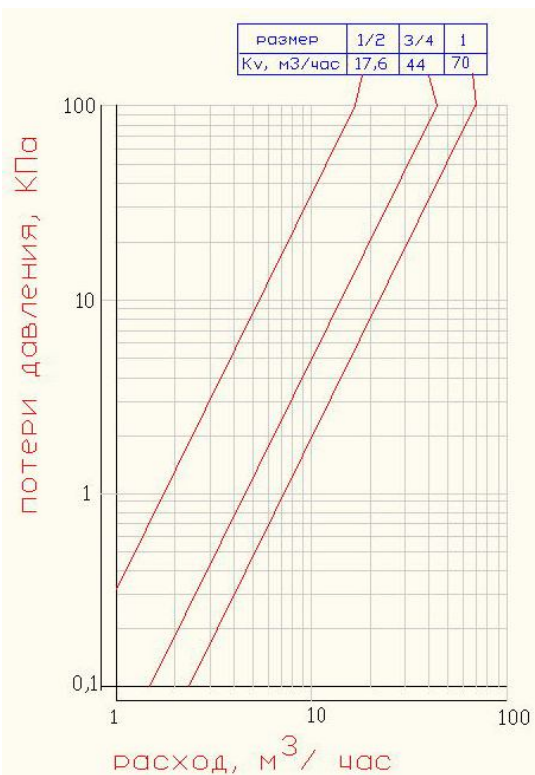


Dy	A, мм	B, мм	C, мм	Вес, г
1/2"	55	89,5	39	237
3/4"	62	89,5	44,5	328
1"	67	105	50	493

Паспорт разработан в соответствии с требованиями ГОСТ 2.601

ТЕХНИЧЕСКИЙ ПАСПОРТ ИЗДЕЛИЯ

5. График пропускной способности



6. Указания по монтажу

6.1. Кран может устанавливаться в любом монтажном положении.

6.2. В соответствии с ГОСТ 12.2.063-81 п.3.10, кран не должен испытывать нагрузок от трубопровода (изгиб, сжатие, растяжение, кручение, перекосы, вибрация, несоосность патрубков, неравномерность затяжки крепежа). При необходимости должны быть предусмотрены опоры или компенсаторы, снижающие нагрузку на арматуру от трубопровода.

Несоосность соединяемых трубопроводов не должна превышать 3мм при длине до 1м плюс 1мм на каждый последующий метр (СНиП 3.05.01 п. 2.8.).

6.3. Муфтовые соединения должны выполняться с использованием в качестве уплотнительных материалов ФУМ (фторопластовый уплотнительный материал) или льняной пряди.

Паспорт разработан в соответствии с требованиями ГОСТ 2.601

ТЕХНИЧЕСКИЙ ПАСПОРТ ИЗДЕЛИЯ

7. Указания по эксплуатации и техническому обслуживанию

7.1. Кран должен эксплуатироваться при давлении и температуре, изложенных в таблице технических характеристик.

7.2. Не допускается эксплуатировать кран с ослабленной гайкой крепления рукоятки, так как это может привести к поломке шейки штока.

8. Условия хранения и транспортировки

8.1. Краны должны храниться в упаковке предприятия –изготовителя по условиям хранения 3 по ГОСТ 15150.

8.2. Транспортировка кранов должна осуществляться в соответствии с условиями 5 по ГОСТ 15150.

9. Возможные неисправности и способы их устранения

<i>Неисправность</i>	<i>Причина</i>	<i>Способ устранения</i>
Течь из-под муфтового соединения	Некачественная герметизация соединения	Разобрать соединение, заменить старый уплотнитель
Течь из-под сальниковой гайки	Износ сальникового уплотнителя	Снять ручку. Подтянуть сальниковую гайку до прекращения течи

10. Гарантийные обязательства

10.1.Изготовитель гарантирует соответствие изделий требованиям безопасности, при условии соблюдения потребителем правил использования, транспортировки, хранения, монтажа и эксплуатации.

10.2.Гарантия распространяется на все дефекты, возникшие по вине завода - изготовителя.

10.3.Гарантия не распространяется на дефекты, возникшие в случаях:

- нарушения паспортных режимов хранения, монтажа, испытания, эксплуатации и обслуживания изделия;
- ненадлежащей транспортировки и погрузо-разгрузочных работ;
- наличия следов воздействия веществ, агрессивных к материалам изделия;
- наличия повреждений, вызванных пожаром, стихией, форс - мажорными обстоятельствами;
- повреждений, вызванных неправильными действиями потребителя;
- наличия следов постороннего вмешательства в конструкцию изделия.

10.4.Изготовитель оставляет за собой право вносить в конструкцию изделия изменения, не влияющие на заявленные технические характеристики.

11. Условия гарантийного обслуживания

11.1.Претензии к качеству товара могут быть предъявлены в течение гарантийного срока.

11.2.Неисправные изделия в течение гарантийного срока ремонтируются или обмениваются на новые бесплатно. Решение о замене или ремонте изделия

ТЕХНИЧЕСКИЙ ПАСПОРТ ИЗДЕЛИЯ

принимает сервисный центр. Замененное изделие или его части, полученные в результате ремонта, переходят в собственность сервисного центра.

11.3.Затраты, связанные с демонтажом, монтажом и транспортировкой неисправного изделия в период гарантийного срока Покупателю не возмещаются.

11.4.В случае необоснованности претензии, затраты на диагностику и экспертизу изделия оплачиваются Покупателем.

11.5.Изделия принимаются в гарантийный ремонт (а также при возврате) полностью укомплектованными.

Valtec s.r.l.
Amministratore
Delegato

ТЕХНИЧЕСКИЙ ПАСПОРТ ИЗДЕЛИЯ

ГАРАНТИЙНЫЙ ТАЛОН № _____

Наименование товара

**КРАН ЛАТУННЫЙ ШАРОВОЙ МУФТОВЫЙ С ДРЕНАЖОМ
И ВОЗДУХООТВОДЧИКОМ**

№	Марка	Ду	Количество
1	<i>VT.245</i>		
2			

Название и адрес торгующей организации _____

Дата продажи _____ Подпись продавца _____

Штамп или печать
торгующей организации

Штамп о приемке

С условиями гарантии СОГЛАСЕН:

ПОКУПАТЕЛЬ _____ (подпись)

**Гарантийный срок - Восемьдесят четыре месяца с даты
продажи конечному потребителю**

По вопросам гарантийного ремонта, рекламаций и претензий к качеству изделий обращаться в сервисный центр по адресу: г. Санкт-Петербург, ул. Профессора Качалова, дом 11 литер «П», тел/факс (812)3247742, 5674814

При предъявлении претензии к качеству товара, покупатель представляет следующие документы:

1. Заявление в произвольной форме, в котором указываются:
 - название организации или Ф.И.О. покупателя, фактический адрес и контактные телефоны;
 - название и адрес организации, производившей монтаж;
 - основные параметры системы, в которой использовалось изделие;
 - краткое описание дефекта.
2. Документ, подтверждающий покупку изделия (накладная, квитанция).
3. Акт гидравлического испытания системы, в которой монтировалось изделие.
4. Настоящий заполненный гарантийный талон.

Отметка о возврате или обмене товара:

Дата: «__» _____ 20__ г. Подпись _____

ТЕХНИЧЕСКИЙ ПАСПОРТ ИЗДЕЛИЯ