

ТЕХНИЧЕСКИЙ ПАСПОРТ ИЗДЕЛИЯ

Производитель : ООО ТОРГОВЫЙ ДОМ «ГРАД»




КЛАПАН ОБРАТНЫЙ ПРУЖИННЫЙ СФЕРИЧЕСКИЙ

Протестировано в ЦНИИ материалов
ОАО «ЦНИМ» Испытательный центр



Протестировано в ОАО «НПО по
исследованию и проектированию
энергетического оборудования им.
И.И.ПОЛЗУНОВА»



ТЕХНИЧЕСКИЙ ПАСПОРТ ИЗДЕЛИЯ

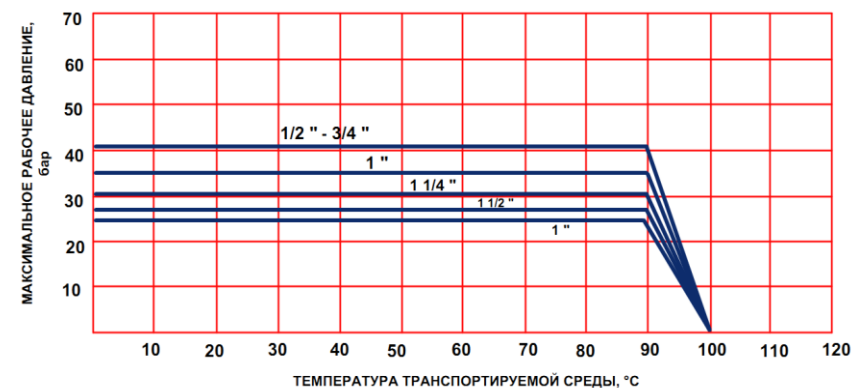
1. Назначение и область применения

Клапан обратный пружинный предназначен для установки на гидравлических и пневматических трубопроводных сетях и пропуска транспортируемой среды только в одном направлении (указанном стрелкой на корпусе клапана). За счёт определенной геометрической формы клапан обладает повышенной пропускной способностью. В качестве транспортируемой среды может использоваться сжатый воздух, холодная и горячая вода и прочие жидкости, не агрессивные к материалу клапана.

2. Технические характеристики

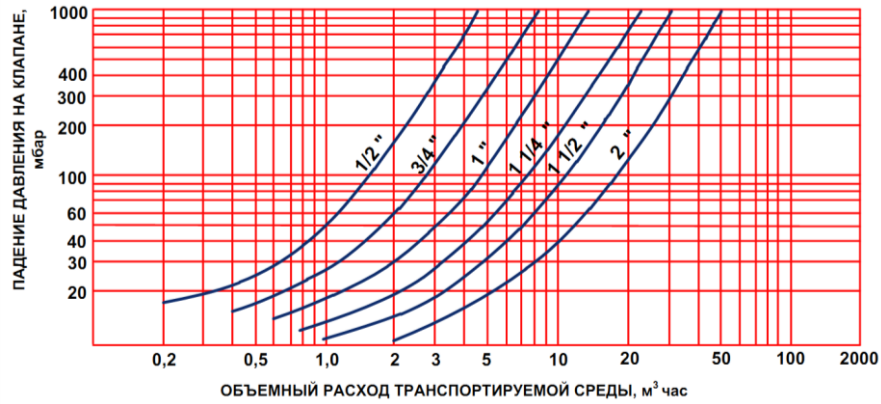
№	Наименование параметра	Ед. изм.	Значение параметра
1	Номинальное давление	бар	40,0 (для Ду 1/2") 25,0 (для Ду 2")
2	Минимальное рабочее давление	бар	0,05
3	Минимальный перепад давлений открытия клапана	бар	0,025
4	Интервал температур рабочей среды	°С	От -20 до +90
5	Минимальный перепад давления закрытия клапана	бар	0,05
6	Средний полный срок службы	лет	15

3. График зависимости рабочего давления от температуры

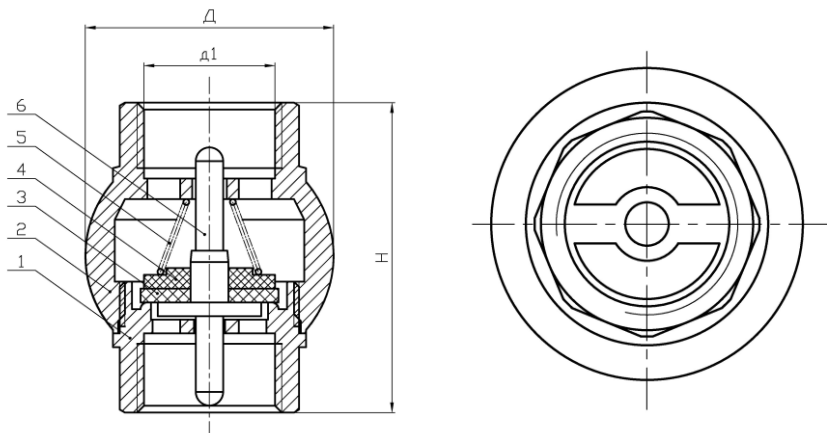


ТЕХНИЧЕСКИЙ ПАСПОРТ ИЗДЕЛИЯ

4. График зависимости потерь давления от объемного расхода



5. Устройство и принцип работы



Клапан состоит из составного латунного корпуса п.1, 2 (латунь CW 617), в котором расположен подвижный золотник, состоящий из пластикового штока п.6 (nylon), верхней и нижней тарелок п.4 с помещенным между ними уплотняющего кольца п.3 (NBR). Возврат золотника в седло обеспечивается пружиной п.5 (AISI 306). Транспортируемая среда за счет своего избыточного давления преодолевает сопротивление подпружиненного золотника и проходит через клапан, теряя часть давления. При выравнивании избыточных давлений среды до и после клапана, а также в случае, когда давление среды после клапана становится больше, чем давление до клапана, пружина возвращает тарелки золотника в латунное седло, препятствуя обратному движению потока.

ТЕХНИЧЕСКИЙ ПАСПОРТ ИЗДЕЛИЯ

6. Номенклатура и габаритные размеры

Dy, мм	Вес, г	Размеры, мм		
		d1	D	H
15	110	1/2"	36	45
20	128	3/4"	42	54
25	241	1"	45,5	58
32	331	1 1/4"	59	67
40	567	1 1/2"	68	75,5
50	789	2"	79	80,5

7. Указания по монтажу

- 7.1. Обратный клапан может монтироваться на трубопроводах в любом монтажном положении, с присоединением на трубной цилиндрической резьбе по ГОСТ 6357.
- 7.2. Наличие в потоке механических частиц может ограничить запирающую способность клапана, поэтому до клапана рекомендуется устанавливать фильтр механической очистки.
- 7.3. Направление потока должно совпадать с направлением стрелки на корпусе клапана.

8. Указания по эксплуатации и техническому обслуживанию

Клапан должен эксплуатироваться при давлении и температуре, изложенных в таблице технических характеристик.

9. Условия хранения и транспортировки

- 9.1. Изделия должны храниться в упаковке предприятия-изготовителя по условиям хранения 3 по ГОСТ 15150.
- 9.2. Транспортировка изделий должна осуществляться в соответствии с условиями 5 по ГОСТ 15150.

10. Утилизация

Утилизация изделия (переплавка, захоронение, перепродажа) производится в порядке, установленном Законами РФ от 04 мая 1999 г. № 96-ФЗ "Об охране атмосферного воздуха" (с изменениями на 27.12.2009), от 24 июня 1998 г. № 89-ФЗ (в редакции с 01.01.2010г) "Об отходах производства и потребления", от 10 января 2002 № 7-ФЗ «Об охране окружающей среды», а также другими российскими и региональными нормами, актами, правилами, распоряжениями и пр., принятыми во исполнение указанных законов.

ТЕХНИЧЕСКИЙ ПАСПОРТ ИЗДЕЛИЯ

11. Гарантии изготовителя (поставщика)

11.1. Изготовитель гарантирует соответствие изделия требованиям безопасности и настоящему паспорту при соблюдении Потребителем условий монтажа, эксплуатации, транспортировки и хранения.

11.2. Гарантийные обязательства распространяются на все дефекты, возникшие по вине завода-изготовителя.

11.3. Гарантия не распространяется на дефекты, возникшие в случае:

- Нарушения паспортных режимов хранения, монтажа, испытания, эксплуатации и обслуживания изделия;
- Наличия следов воздействия веществ, агрессивных к материалам изделия;
- Наличия повреждений, вызванных пожаром, стихией, форс-мажорными обстоятельствами;
- Повреждений, вызванных неправильными действиями потребителя;
- Наличия механических повреждений или следов вмешательства в конструкцию изделия.

12. Условия гарантийного обслуживания

12.1. Претензии к качеству товара могут быть предъявлены в течение гарантийного срока.

12.2. Неисправные изделия в течение гарантийного срока ремонтируются или обмениваются на новые бесплатно.

12.3. Решение о замене или ремонте изделия принимает ООО ТОРГОВЫЙ ДОМ «ГРАД» тел./факс +7 (812) 677-79-88. Замененное изделие или его части, полученные в результате ремонта, переходят в собственность ООО ТОРГОВЫЙ ДОМ «ГРАД».

12.4. Затраты, связанные с демонтажом, монтажом и транспортировкой неисправного изделия в период гарантийного срока Покупателю не возмещаются.

12.5. В случае необоснованности претензии, затраты на диагностику и экспертизу изделия оплачиваются Покупателем.

12.6. Изделия принимаются в гарантийный ремонт (а также при возврате) полностью укомплектованными.

ТЕХНИЧЕСКИЙ ПАСПОРТ ИЗДЕЛИЯ

ГАРАНТИЙНЫЙ ТАЛОН № _____

Наименование товара – **КЛАПАН ОБРАТНЫЙ ПРУЖИННЫЙ СФЕРИЧЕСКИЙ**

Марка, артикул, типоразмер:

Количество:

Название и адрес торгующей организации

Дата продажи _____ Подпись продавца

Штамп или печать
торгующей организации

Штамп о приемке

С условиями гарантии согласен:

Покупатель

(подпись)

Гарантийный срок – 5 лет с даты продажи конечному потребителю.

По вопросам гарантийного ремонта, рекламаций и претензий к качеству изделий обращаться в ООО «ТОРГОВЫЙ ДОМ «ГРАД» по адресу: г. Санкт-Петербург, ул. Салова, д.37, Тел./факс (812) 677-79-87, 677-79-88

При предъявлении претензии к качеству товара, покупатель предоставляет следующие документы:

1. Заявление в произвольной форме, в котором указываются:
 - Название организации или Ф.И.О. покупателя, фактический адрес и контактные телефоны;
 - Название и адрес организации, производившей монтаж;
 - Основные параметры системы, в которой использовалось изделие;
 - Описание дефекта
2. Документ, подтверждающий покупку изделия.
3. Настоящий заполненный гарантийный талон.

Отметка о возврате или обмене товара:

Дата « ____ » _____ 20 ____ г.

Подпись _____