

# ТЕХНИЧЕСКИЙ ПАСПОРТ ИЗДЕЛИЯ

Производитель : ООО ТОРГОВЫЙ ДОМ «ГРАД»

**STABER**



## КРАН ЛАТУННЫЙ ШАРОВЫЙ ДЛЯ ПОДКЛЮЧЕНИЯ МАНОМЕТРА

Протестировано в ЦНИИ материалов  
ОАО «ЦНИМ» Испытательный центр

Протестировано в ОАО «НПО по  
исследованию и проектированию  
энергетического оборудования им.  
И.И.ПОЛЗУНОВА»



# ТЕХНИЧЕСКИЙ ПАСПОРТ ИЗДЕЛИЯ

## 1. Назначение и область применения

Краны применяются в качестве обслуживающей арматуры для манометра, установленного на трубопроводах, транспортирующих холодную и горячую воду, а также иные жидкости и газы, не агрессивные к материалу крана. Кран позволяет выполнять следующие сервисные функции:

- отсекать манометр от трубопровода для ремонта или замены;
- выпускать воздух и газы, скопившиеся перед манометром;
- сбрасывать показания манометра на «0», соединяя его с атмосферным воздухом;
- подключать поверочный манометр через резьбовой патрубок.

Наличие накидной гайки с прокладкой дает возможность устанавливать циферблат манометра в любое удобное для наблюдателя положение. Кран может устанавливаться на трубопроводах с давлением транспортируемой среды до 16 бар и температурой до 130°C.

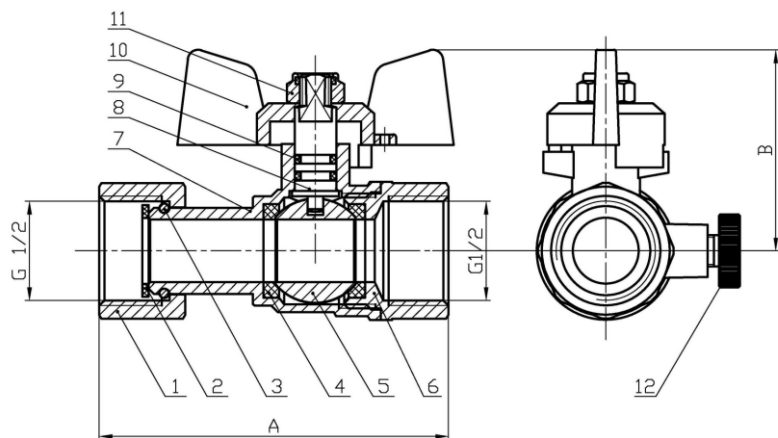
## 2. Технические характеристики

№	Характеристика	Ед. изм.	Значение
1	Номинальное давление. PN	МПа	1,6
2	Диапазон температур рабочей среды	°С	+1 ÷ +130°С
3	Класс герметичности затвора		«А»
4	Средний полный ресурс	циклы	8000
5	Средняя наработка на отказ	циклы	8000
6	Ремонтопригодность		нет
7	Тип муфтовых концов		ГОСТ 6527
8	Номинальный диаметр	дюймы	G 1/2"
9	Резьба накидной гайки (под манометр)	дюймы	G 1/2"
10	Резьба под поверочный манометр	мм	M6 (B)

## 3. Конструкция и материалы

№	Характеристика	Материалы
1	Накидная гайка	Латунь CW614N хромированная
2	Прокладка накидной гайки	Безасбестовый паронит
3	Стопорное кольцо	Нержавеющая сталь
4	Седельные кольца шарового затвора	Тефлон (PTFE)
	Шаровой затвор	Латунь CW614N хромированная
6,7	Корпус	Латунь CW614N хромированная
8	Шток	Латунь CW614N
9	Уплотнение штока	EPDM
10	Рукоятка-бабочка	Силумин с эпоксидной окраской
11	Гайка самоконтрящаяся	Нержавеющая сталь
12	Винт сервисного патрубка	Латунь CW614N никелированная

## ТЕХНИЧЕСКИЙ ПАСПОРТ ИЗДЕЛИЯ



### 4. Габаритные размеры

Модель	G1, дюймы	G2, дюймы	A, мм	B, мм	Вес, г
1/2	1/2	1/2	68	39	157

### 5. Указания по монтажу

5.1 Кран устанавливается на тупиковый резьбовой патрубок (бобышку) трубопровода. Для демпфирования пульсаций давления и снижения влияния температуры рабочей среды перед краном может устанавливаться сифонная трубка для манометра.

5.2. Манометр присоединяется к крану через патрубок с накидной гайкой. Перед монтажом манометра следует проверить целостность паронитовой прокладки накидной гайки.

5.3. Момент затяжки накидной гайки - не более 20 Нм.

5.4. Момент затяжки крана при монтаже - не более 30 Нм.

5.5. Допустимый изгибающий момент на корпус крана - не более 60 Нм.

### 6. Указания по эксплуатации и техническому обслуживанию

6.1. Кран должен эксплуатироваться при давлении и температуре, изложенных в таблице технических характеристик.

6.2. Не допускается эксплуатировать кран с ослабленной гайкой крепления ручки, так как это может привести к поломке шейки штока.

6.3. Винт сервис-патрубка рекомендуется отвинчивать с помощью отвертки.

6.4. Боковое отверстие шарового затвора рекомендуется очищать стальной проволокой диаметром 1,5-1,8 мм не реже, чем 1 раз в год.

6.5. Категорически запрещается допускать замерзание рабочей среды внутри крана. При осушении системы в зимний период кран должен быть оставлен полуоткрытым, чтобы рабочая среда не осталась в полостях за затвором.

## ТЕХНИЧЕСКИЙ ПАСПОРТ ИЗДЕЛИЯ

### 7. Условия хранения и транспортировки

7.1. Краны должны храниться в упаковке предприятия - изготовителя по условиям хранения 3 по ГОСТ 15150.

7.2. Транспортировка кранов должна осуществляться в соответствии с условиями 5 по ГОСТ 15150.

### 8. Гарантии изготовителя (поставщика)

8.1. Изготовитель гарантирует соответствие изделия требованиям безопасности и настоящему паспорту при соблюдении Потребителем условий монтажа, эксплуатации, транспортировки и хранения.

8.2. Гарантийные обязательства распространяются на все дефекты, возникшие по вине завода-изготовителя.

8.3. Гарантия не распространяется на дефекты, возникшие в случае:

- Нарушения паспортных режимов хранения, монтажа, испытания, эксплуатации и обслуживания изделия;
- Наличия следов воздействия веществ, агрессивных к материалам изделия;
- Наличия повреждений, вызванных пожаром, стихией, форс-мажорными обстоятельствами;
- Повреждений, вызванных неправильными действиями потребителя;
- Наличия механических повреждений или следов вмешательства в конструкцию изделия.

### 9. Условия гарантийного обслуживания

Претензии к качеству товара могут быть предъявлены в течение гарантийного срока.

Неисправные изделия в течение гарантийного срока ремонтируются или обмениваются на новые бесплатно.

Решение о замене или ремонте изделия принимает ООО ТОРГОВЫЙ ДОМ «ГРАД» тел./факс +7 (812) 677-79-88. Замененное изделие или его части, полученные в результате ремонта, переходят в собственность ООО ТОРГОВЫЙ ДОМ «ГРАД».

Затраты, связанные с демонтажом, монтажом и транспортировкой неисправного изделия в период гарантийного срока Покупателю не возмещаются.

В случае необоснованности претензии, затраты на диагностику и экспертизу изделия оплачиваются Покупателем.

Изделия принимаются в гарантийный ремонт (а также при возврате) полностью укомплектованными.

# ТЕХНИЧЕСКИЙ ПАСПОРТ ИЗДЕЛИЯ

ГАРАНТИЙНЫЙ ТАЛОН № \_\_\_\_\_

Наименование товара – **КРАН ЛАТУННЫЙ ШАРОВЫЙ ДЛЯ ПОДКЛЮЧЕНИЯ МАНОМЕТРА**

Марка, артикул, типоразмер:

Количество:

Название и адрес торгующей организации

Дата продажи \_\_\_\_\_ Подпись продавца \_\_\_\_\_

Штамп или печать  
торгующей организации

Штамп о приемке

**С условиями гарантии согласен:**

Покупатель

\_\_\_\_\_ (подпись)

Гарантийный срок – 5 лет с даты продажи конечному потребителю.

По вопросам гарантийного ремонта, рекламаций и претензий к качеству изделий обращаться в ООО «ТОРГОВЫЙ ДОМ «ГРАД» по адресу: г. Санкт-Петербург, ул. Салова, д.37, Тел./факс (812) 677-79-87, 677-79-88

При предъявлении претензии к качеству товара, покупатель предоставляет следующие документы:

1. Заявление в произвольной форме, в котором указываются:
  - Название организации или Ф.И.О. покупателя, фактический адрес и контактные телефоны;
  - Название и адрес организации, производившей монтаж;
  - Основные параметры системы, в которой использовалось изделие;
  - Описание дефекта
2. Документ, подтверждающий покупку изделия.
3. Настоящий заполненный гарантийный талон.

Отметка о возврате или обмене товара:

\_\_\_\_\_

Дата « \_\_\_\_\_ » \_\_\_\_\_ 20\_\_ г.

Подпись \_\_\_\_\_

# ТЕХНИЧЕСКИЙ ПАСПОРТ ИЗДЕЛИЯ