

Задвижка чугунная с обрезиненным клином
невыдвижным шпинделем
для воды с температурой до 150 °С Ру16

(Китай)

**ПАСПОРТ
ТЕХНИЧЕСКОЕ ОПИСАНИЕ
И ИНСТРУКЦИЯ
ПО ЭКСПЛУАТАЦИИ**



1. Введение

- 1.1 Настоящий документ распространяется на фланцевые чугунные задвижки с обрезиненным клином и невыдвижным шпинделем на $P_y=1,6$ МПа (16 кгс/см²).

2. Назначение

- 2.1 Задвижки применяются в качестве запорных устройств на трубопроводах для воды при температуре до 150 °С и условном давлении до 1,6 МПа (16 кгс/см²).

3. Технические данные

- 3.1 Основные параметры задвижек чугунных с обрезиненным клином Ру16 приведены в табл. 1.

Таблица 1

Ду, мм	P_y , МПа (кгс/см ²)	T_{max} , °С	Способ управл.	Рабочая среда	Масса, кг (не более)	Материал корпусных деталей	Материал уплотнения
50	1,6 (16)	150	Ручной	Вода	12,0	Ковкий чугун	Резиновая смесь
80					20,0		
100					26,0		
150					41,5		
200					61,0		
300					150,0		

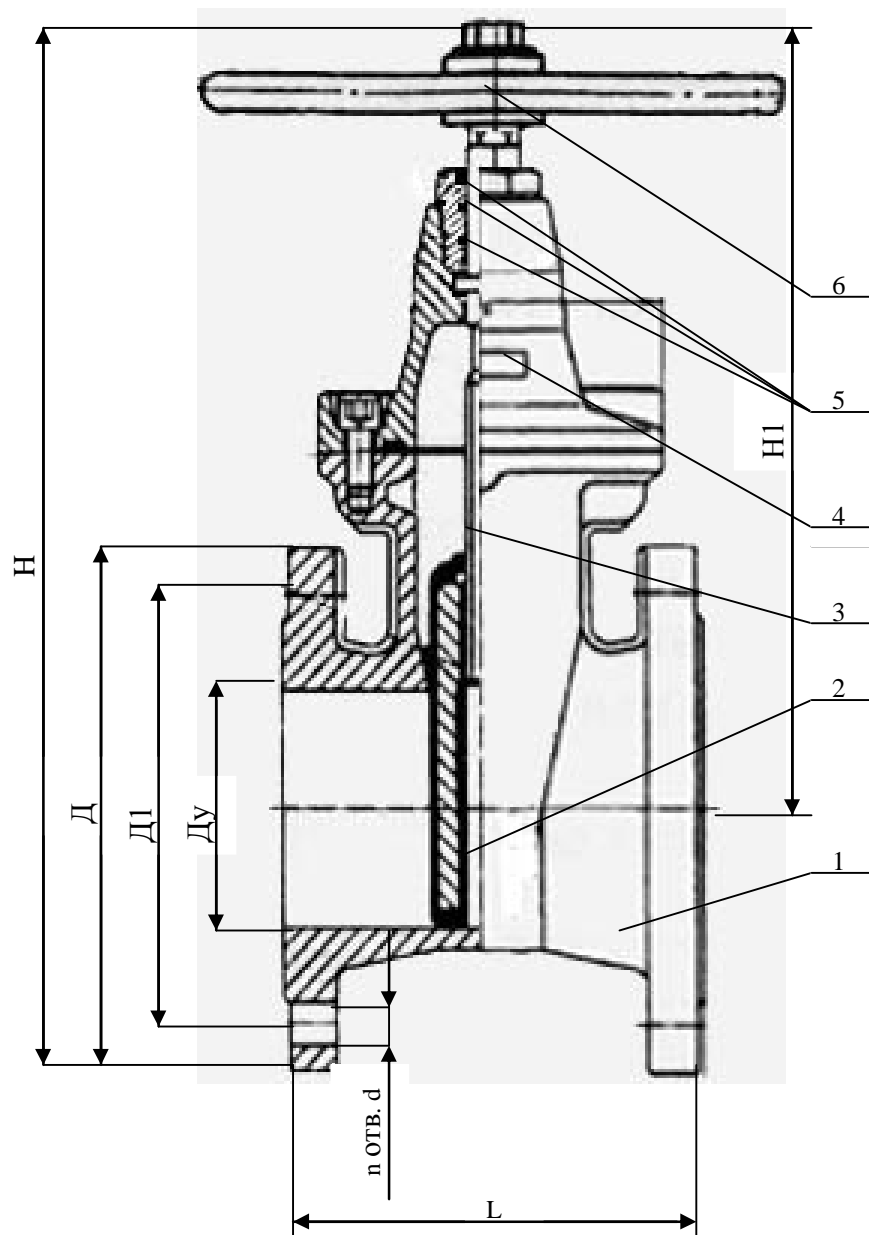
- 3.2 Основные габаритные и присоединительные размеры в мм., приведены в табл. 2 и на рис. 1.

Таблица 2

Ду	50	80	100	150	200	300
Д	165	200	220	285	340	455
Д1	125	160	180	240	295	410
Н	344	420	469	620	737	1200
Н1	261,5	320	359	477,5	567	972,5
L	150	180	190	210	230	270
n отв. d	4 - Ø18	4 - Ø18	8 - Ø18	8 - Ø22	12 - Ø22	12 - Ø26

- 3.3 Задвижки чугунные Ру16 соответствуют классу герметичности «А» по ГОСТ 9544-93.

Рис.1



13. Комплект поставки

13.1 В комплект поставки входит:

- задвижка – 1 шт.,
- паспорт с технической характеристикой и инструкцией – 2 шт. на партию задвижек.

14. Свидетельство о приемке

14.1 Задвижки чугунные с неподвижным шпинделем обрезиненным клином Ду _____ в количестве штук _____.

11. Характерные неисправности и методы их устранения

- 11.1 Конструкция задвижки PN 16 надежна и при правильной эксплуатации обеспечивает ее длительную работу.
- 11.2 В процессе эксплуатации задвижки могут возникнуть неисправности, возможные причины и методы их устранения указаны в таблице 3.

Таблица 3

Наименование неисправностей и их признаки	Вероятная причина	Метод устранения
Нарушение герметичности затвора при полностью закрытой задвижке	Износ или повреждение резины на клине	Снять задвижку с трубопровода и отремонтировать
Нарушение герметичности прокладочных соединений	1. Недостаточно уплотнена прокладка, ослаблена затяжка болтов в процессе эксплуатации 2. Повреждена прокладка	1. Уплотнить соединения дополнительной затяжкой болтов без перекосов 2. Заменить прокладку
Нарушение герметичности уплотнений между крышкой задвижки шпинделем	Износ уплотнений колец и манжет	Заменить кольца или манжету
Неполное открытие или закрытие задвижки	Повреждение резьбы шпинделя или гайки. Попадание посторонних предметов под клин	Снять задвижку с трубопровода и отремонтировать

12. Гарантийные обязательства

- 12.1 Гарантийный срок хранения или эксплуатации задвижек 12 месяцев со дня отгрузки со склада продавца.
- 12.2 Срок службы зависит от условий эксплуатации.
- 12.3 Гарантийная наработка – не менее 600 циклов в пределах гарантийного срока эксплуатации.

4. Устройство и принцип работы изделия

- 4.1 Задвижки чугунные фланцевые с обрешиненным клином с невыдвижным шпинделем состоят из следующих основных частей (см. рис. 1):
- 1 – корпус
 - 2 - обрешиненный клин
 - 3 – шпиндель
 - 4 – крышка корпуса
 - 5 – уплотнительные кольца
 - 6 - маховик
- 4.2 Закрытие задвижки происходит при вращении маховика по часовой стрелке, в результате чего шпиндель, жестко соединенный с маховиком, совершает вращательное движение. При вращении шпинделя, гайка соединенная с обрешиненным клином движется поступательно, производя опускание обрешиненного клина до его плотного соприкосновения с внутренней поверхностью корпуса задвижки.
- 4.3 Открытие производится вращением маховика против часовой стрелки.
- 4.4 Обрешиненный клин перемещается по направляющим в корпусе, между крышкой и корпусом помещена резиновая прокладка.
- 4.5 Для предотвращения протечек рабочей среды между крышкой корпуса и шпинделем используются резиновые уплотнительные кольца.

5. Указание мер безопасности

- 5.1 К монтажу, эксплуатации и обслуживанию задвижек допускается персонал изучивший устройство задвижек, правила техники безопасности и требования настоящей инструкции.
- 5.2 Перед установкой на трубопровод задвижку закрепить стропальными приспособлениями, исключая срыв или кантование задвижки при подъеме или опускании. Стropальные приспособления не снимать и не ослаблять до закрепления задвижки на трубопроводе.
- 5.3 На месте установки задвижки должны быть предусмотрены проходы достаточные для безопасного монтажа и обслуживания.
- 5.4 Для обеспечения безопасности категорически запрещается производить работы по устранению дефектов при наличии давления рабочей среды в трубопроводе.
- 5.5 При производстве всех видов работ должны быть предусмотрены меры, исключая случайную подачу среды в трубопровод. В местах управления подачей среды должна быть вывешена табличка с надписью: «Не включать – работают люди».

- 5.6 Обслуживание задвижек, установленных в подземных колодцах (камерах), в которых возможно скопление вредных или взрывоопасных газов производить согласно правил технической эксплуатации и технике безопасности организации эксплуатирующей магистраль.
- 5.7 При управлении задвижкой необходимо следить за тем, чтобы к органу управления не были приложены чрезмерно большие усилия, которые могут привести к поломке задвижки.

6. Монтаж

- 6.1 Установка задвижек маховиком вниз не допускается.
- 6.2 Задвижка должна устанавливаться в местах, доступных для осмотра и обслуживания, содержаться в чистом виде.
- 6.3 Перед установкой задвижки трубопровод должен быть тщательно очищен от грязи, песка, окалины и др.
- 6.4 Устанавливаемую задвижку необходимо подвергнуть осмотру, проверить состояние внутренних полостей и работоспособность задвижки. Проверку производить путем трехкратного открытия и закрытия, при этом подвижные части должны перемещаться плавно, без рывков и заеданий.
- 6.5 Задвижка не должна испытывать нагрузок от трубопровода (изгиб, сжатие, растяжение, кручение, перекосы, вибрации, несоосность патрубков, неравномерность затяжки крепежа). При необходимости должны быть предусмотрены опоры или компенсаторы, снимающие нагрузку на арматуру от трубопровода.
- 6.6 Задвижка должна быть установлена на прочном фундаменте, исключая действие массы задвижки на трубопровод.
- 6.7 При монтаже между фланцами задвижки и трубопровода устанавливаются прокладки. Затяжка болтовых соединений производится гаечным ключом.
- 6.8 После монтажа задвижки на трубопровод проверить легкость хода механизмов, герметичность прокладочных соединений и уплотнения шпинделя.
- 6.9 При гидравлическом испытании трубопровода на прочность и герметичность, задвижки должны находиться в полностью открытом состоянии.

7. Маркировка

- 7.1 В соответствии с ГОСТом 4666 маркировка выполняется на корпусе задвижки литым шрифтом и содержит следующие данные:
- номинальное давление буквами PN и его величина в кгс/см².
 - номинальный диаметр буквами DN и его величина в мм.

8. Транспортирование

- 8.1 Задвижки могут транспортироваться любым видом транспорта. При этом установка задвижек на транспортные средства должна исключать возможность механических повреждений, внутренние поверхности должны быть предохранены от загрязнений, а привалочные поверхности и навесные устройства - от повреждений.
- 8.2 При транспортировке и хранении задвижка должна быть в положении неполного закрытия, т.е. клин должен неплотно соприкасаться с поверхностью корпуса – без деформации резины.
- 8.3 При погрузке и разгрузке строповку задвижек следует производить за корпус.

9. Правила хранения

- 9.1 Задвижки должны храниться в складских помещениях и быть защищенными от попадания прямых солнечных лучей и удаленными не менее чем на 1 метр от теплоизлучающих приборов, а также не должны подвергаться воздействию масел и бензина.
- 9.2 Проходные отверстия должны быть закрыты заглушками.

10. Эксплуатация и техническое обслуживание

- 10.1 Задвижки должны использоваться строго по назначению в соответствии с указанием в технической документации.
- 10.2 Использование задвижек в режиме регулирования не допускается.
- 10.3 Рабочая среда – вода не должна содержать твердых частиц и должна соответствовать СанПин 2.1.1.4.1074.
- 10.4 Перед началом эксплуатации следует определить фактическое число оборотов шпинделя для полного открытия и закрытия задвижки.
- 10.5 Во время эксплуатации следует производить периодические осмотры и технические освидетельствования в сроки, установленные правилами и нормами организации эксплуатирующей трубопровод.
- 10.6 При техническом обслуживании необходимо соблюдать меры безопасности, указанные в разделе 5 настоящего документа.
- 10.7 При осмотрах проверить: общее состояние задвижки, состояние крепежных соединений, герметичность уплотнений шпинделя и прокладок фланцевых соединений.
- 10.8 При техническом освидетельствовании, а также после ремонта задвижки подвергаются внутреннему осмотру и гидравлическому испытанию в соответствии с ГОСТ 5762-74.
- 10.9 Все обнаруженные неисправности должны быть устранены.