

5.8 **ВНИМАНИЕ!** При появлении запаха газа следует перекрыть вентиль на трубопроводе и вызвать представителя предприятия по ремонту и эксплуатации газового оборудования.

5.9 **ВНИМАНИЕ!** При эксплуатации счетчика избегайте попадания грязи, воды, струй пара на счетчик и нагрева горячим воздухом, которые нарушают требования условий эксплуатации (таблица 1); оберегайте его от механических повреждений; не допускайте нарушения пломб.

## 6 Свидетельство о приемке и поверке

Счетчик газа **Гранд -1,6** заводской номер \_\_\_\_\_

6.1 Соответствует ТУ 4213-004-70670506-2010.

\_\_\_\_\_ (штамп ОТК)

\_\_\_\_\_ (дата выпуска)

Контролер ОТК

\_\_\_\_\_ (инициалы, фамилия)

6.2 Прошел первичную поверку в соответствии с 4213-004-70670506-2010 МП и признан пригодным к применению.

Поверительное клеймо

Поверитель

\_\_\_\_\_ (подпись)

\_\_\_\_\_ (инициалы, фамилия)

« \_\_\_\_\_ » \_\_\_\_\_ 20 г.  
(дата поверки)

## 7 Свидетельство о продаже

Счетчик газа **Гранд - 1,6**

продан

\_\_\_\_\_ (наименование предприятия торговли)

« \_\_\_\_\_ » \_\_\_\_\_ 20 г.  
(дата продажи)

М.П.

## 8 Свидетельство о вводе в эксплуатацию

Без заполнения данного раздела гарантии изготовителя не сохраняются.

Счетчик газа **Гранд - 1,6** заводской номер \_\_\_\_\_ введен в эксплуатацию  
« \_\_\_\_\_ » \_\_\_\_\_ 20 г.

\_\_\_\_\_ (наименование организации)

Представитель монтажной  
организации

\_\_\_\_\_ (подпись)

М.П.

\_\_\_\_\_ (инициалы, фамилия)

# СЧЕТЧИК ГАЗА Гранд-1,6 ПАСПОРТ GFGB.00.00.000 ПС



## 1 Основные сведения и технические данные

1.1 Счетчик газа Гранд предназначен для измерений объема природного газа по ГОСТ 5542 или паров сжиженного газа по ГОСТ 20448, а также других неагрессивных газов при учете потребления газа индивидуальными потребителями.

1.2 Интервал между поверками – не более 12 лет.

1.3 Основные технические характеристики счетчика приведены в таблице 1.

Таблица 1

Характеристики	Счетчик газа Гранд-1,6	
Диаметр условного прохода, мм	15	
Минимальный расход, $Q_{\min}$ , м <sup>3</sup> /ч	0,04	
Максимальный расход, $Q_{\max}$ , м <sup>3</sup> /ч	1,6	
Пределы допускаемой относительной погрешности при измерении объема газа, % в диапазоне расходов:	от $Q_{\min}$ до $0,2 Q_{\max}$	±2,5
	от $0,2 Q_{\max}$ до $Q_{\max}$	±1,5
Условия эксплуатации:		
температура окружающего воздуха, °С	- 10 ... +50	
относительная влажность, %	30...80	
атмосферное давление, кПа	84,0 ... 106,7	
Избыточное давление измеряемой среды, кПа, не более	5	
Степень защиты по ГОСТ 14254	IP 54	
Напряжение питания от встроенного источника питания, В	3,6	
Характеристики импульсного выхода:		
амплитуда импульса, В	3,0-3,6	
длительность импульса, мс	0,7-1,5	
вес импульса, м <sup>3</sup>	0,001	
Масса, кг, не более	0,7	
Габаритные размеры (длина, ширина, высота), мм, не более	145×86×83	

## 2 Описание и метод измерения

2.1 Принцип действия счетчика основан на зависимости частоты колебаний струи в струйном генераторе от расхода газа. Метод измерения основан на измерении объема газа, прошедшего через струйный генератор счетчика. Колебания струи в струйном генераторе преобразуются пьезоэлементом в электрический импульсный сигнал, пропорциональный величине объема газа, прошедшего через счетчик. Импульсный сигнал преобразуется в аналогово-цифровом блоке в значение объема газа, прошедшего через счетчик, и регистрируется с нарастающим итогом.

2.2 Счетчик состоит из:

- преобразователя расхода газа - струйного генератора и пьезоэлемента;
- аналого-цифрового блока;
- элемента питания;
- корпуса счетчика с присоединительными патрубками.

В качестве элемента питания используется литиевая батарея Li-SOCl<sub>2</sub>, номинальное напряжение 3,6 В. Срок службы батареи не менее 12 лет.

2.3 Отсчетное устройство счетчика - 9-ти символьный жидкокристаллический индикатор (ЖКИ), показывающий значение измеренного объема с точностью до 0,001 м<sup>3</sup>.

2.4 Для дистанционного снятия показаний со счетчика все модификации и исполнения имеют импульсный выход.

Схема подключения счетчика импульсов для снятия показаний приведена на рисунке 1. Подключаемый счетчик импульсов должен иметь входное сопротивление не менее 1 МОм и емкость не более 100 пФ.

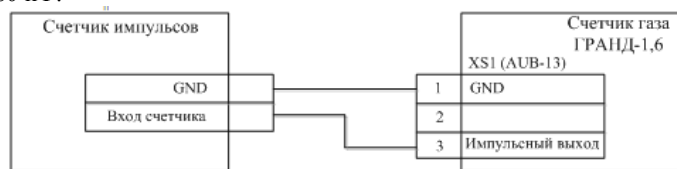


Рисунок 1

### 3 Комплектность

3.1 Комплектность счетчика Гранд указана в таблице 2.

Таблица 2

Обозначение	Наименование	Кол-во	Примечание
GFGB.00.00.000	Счетчик газа Гранд-1,6	1 шт.	В соответствии с заказом
GFGB.00.00.000 ПС	Паспорт	1 экз.	
	Упаковка индивидуальная	1 шт.	
GFGB.03.00.000	Комплект монтажных частей	1 кт.	
4213-004-70670506-2010 МП	Методика поверки	1 экз.	По доп. заказу

### 4 Ресурс, сроки службы и хранение, гарантии изготовителя

4.1 Средняя наработка на отказ счетчика не менее 110000 часов.

4.2 Средний срок службы счетчика не менее 24 лет.

4.3 Предприятие-изготовитель гарантирует соответствие счетчиков требованиям технических условий ТУ 4213-004-70670506-2010 при условии соблюдения правил хранения, транспортирования, монтажа и эксплуатации.

4.4 Гарантийный срок эксплуатации - 12 лет с даты изготовления.

4.5 Счетчик относится к восстанавливаемым, ремонтируемым изделиям в условиях предприятия – изготовителя.

4.6 Устранение производственных дефектов в пределах гарантийного срока эксплуатации осуществляется предприятием-изготовителем через регионального представителя при наличии настоящего паспорта с отметками в разделах 6-8 и целостности заводских пломб.

4.7 Транспортирование счетчика - по условиям 5 ГОСТ 15150 согласно правилам перевозки грузов на каждом виде транспорта.

4.8 Гарантийный срок хранения упакованного в потребительскую тару счетчика в условиях хранения 2 ГОСТ 15150 – 12 месяцев со дня изготовления.

4.9 После пребывания счетчика в предельных отрицательных температурах транспортирования перед эксплуатацией выдержать его в нормальных климатических условиях не менее 1 часа.

4.10 Адрес предприятия-изготовителя ООО НПО «Турбулентность-ДОН»:

346800, Ростовская обл., Мясниковский район, с. Чалтырь, 1 км. шоссе Ростов-Новошахтинск, стр. № 6/8, тел./факс (863) 203-77-80, отдел продаж (863) 203-77-85, web: [www.turbo-don.ru](http://www.turbo-don.ru), e-mail: [info@turbo-don.ru](mailto:info@turbo-don.ru).

Почтовый адрес: 344068, г. Ростов-на-Дону, а/я 797

Адрес официального дилера ООО НПО «Турбулентность-ДОН» в Республике Казахстан: ТОО «Энергетическая компания», г. Алматы, ул. Жарокова 280 «Б», тел. +7 (727) 227-80-55, web: [www.enko.kz](http://www.enko.kz), e-mail: [info@enko.kz](mailto:info@enko.kz), [shop@tnko.kz](mailto:shop@tnko.kz), [enko\\_gas@enko.kz](mailto:enko_gas@enko.kz).

### 5 Ввод в эксплуатацию

5.1 Все работы по монтажу и демонтажу счетчика должны выполняться при отсутствии давления газа в газопроводе. Запорная арматура должна находиться перед счетчиком.

5.2 Монтаж и ввод в эксплуатацию счетчика должна осуществлять организация, имеющая право на проведение монтажных работ в соответствии с нормативными документами, действующими в газовом хозяйстве. По окончании монтажа в разделе 8 Паспорта должна быть произведена соответствующая отметка.

5.3 При установке счетчика торцевой срез трубопровода должен быть выполнен под углом (90±1)° к оси трубопровода. Заусенцы на срезе трубы не допускаются!

5.4 Установка счетчика осуществляется в следующей последовательности.

5.4.1 Установить счетчик на вертикальном или горизонтальном участке газопровода (рисунок 2). **ВНИМАНИЕ! Направление стрелки на корпусе счетчика должно совпадать с направлением потока газа в газопроводе.** Допускается установка счетчика в любом удобном для потребителя положении, не противоречащем правилам установки и монтажа газового оборудования. Наличие прямых участков до и после счетчика не требуется.

**При соблюдении требований условий эксплуатации, приведенных в таблице 1,** допускается установка счетчика на расстоянии по горизонтали не менее 50 мм и по вертикали – не менее 400 мм от бытовой газовой плиты и (или) отопительного газоиспользующего оборудования.

С целью удобства считывания показаний с ЖКИ обеспечивается вращение кожуха счетчика на 350 градусов. **Величина момента затяжки резьбовых соединений счетчика к газопроводу не должна превышать 50 Нм.**

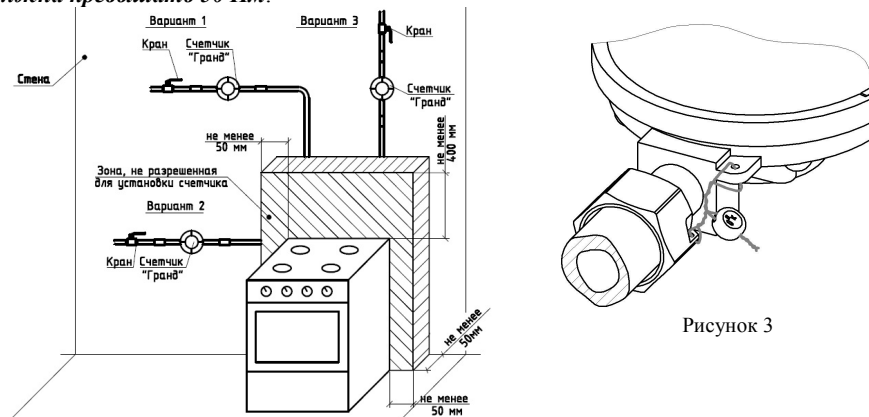


Рисунок 2

Рисунок 3

5.4.2 Опломбировать место соединения счетчика с коммуникациями. Схема опломбирования приведена на рисунке 3.

5.5 Индикация начальных показаний накопленного объема обусловлена проведением первичной поверки и выходным контролем счетчика газа.

5.6 В течение всего срока эксплуатации счетчик не требует специального технического обслуживания.

5.7 При отсутствии питания счетчика суммарное целое значение накопленного объема газа за весь период эксплуатации сохраняется в энергонезависимой памяти. При восстановлении питания в начальный момент времени на ЖКИ отображается дата потери питания и восстанавливается последнее целое суммарное значение объема газа.

5.4.2 Опломбировать место соединения счетчика с коммуникациями. Схема опломбирования приведена на рисунке 3.

5.5 Индикация начальных показаний накопленного объема обусловлена проведением первичной поверки и выходным контролем счетчика газа.

5.6 В течение всего срока эксплуатации счетчик не требует специального технического обслуживания.

5.7 При отсутствии питания счетчика суммарное целое значение накопленного объема газа за весь период эксплуатации сохраняется в энергонезависимой памяти. При восстановлении питания в начальный момент времени на ЖКИ отображается дата потери питания и восстанавливается последнее целое суммарное значение объема газа.

**ВНИМАНИЕ!** При появлении запаха газа следует перекрыть вентиль на трубопроводе и вызвать представителя предприятия по ремонту и эксплуатации газового оборудования.

**ВНИМАНИЕ!** При эксплуатации счетчика избегайте попадания грязи, воды, струй пара на счетчик и нагрева горячим воздухом, которые нарушают требования условий эксплуатации (таблица 1); оберегайте его от механических повреждений; не допускайте нарушения пломб.

**ВНИМАНИЕ!** При эксплуатации счетчика не допускается касание счетчика и газопровода вибрирующих бытовых приборов (холодильник, стиральная машина, кухонный комбайн и др.).

## 6 Свидетельство о приемке и поверке

Счетчик газа **Гранд – 4** заводской № \_\_\_\_\_  
(заводской номер)

6.1 Соответствует ТУ 4213-004-70670506-2010, упакован предприятием-изготовителем ООО НПО «Турбулентность-ДОН» в соответствии с действующей технической документацией и признан годным к эксплуатации.

\_\_\_\_\_  
(штамп ОТК)

\_\_\_\_\_  
(дата выпуска)

Контролер ОТК

\_\_\_\_\_  
(инициалы, фамилия)

6.2 Прошел первичную поверку в соответствии с 4213-004-70670506-2010 МП и признан годным к применению.

Поверительное клеймо

Поверитель

\_\_\_\_\_  
(подпись)

\_\_\_\_\_  
(инициалы, фамилия)

« \_\_\_\_\_ » \_\_\_\_\_ 20 \_\_\_\_ г.  
(дата поверки)

## 7 Свидетельство о продаже

Счетчик газа **Гранд-4** \_\_\_\_\_ продан  
(наименование предприятия торговли)

М.П. « \_\_\_\_\_ » \_\_\_\_\_ 20 \_\_\_\_ г.  
(дата продажи)

## 8 Свидетельство о вводе в эксплуатацию

Без заполнения данного раздела гарантии изготовителя не сохраняются.

Счетчик газа **Гранд-4** заводской № \_\_\_\_\_ введен в эксплуатацию  
(заводской номер)

« \_\_\_\_\_ » \_\_\_\_\_ 20 \_\_\_\_ г. \_\_\_\_\_  
(наименование организации)

Представитель  
монтажной организации

\_\_\_\_\_  
(подпись)

М.П.

\_\_\_\_\_  
(инициалы, фамилия)

**СЧЕТЧИК ГАЗА**
**Гранд-4**  
**ПАСПОРТ**

GFGB.00.00.000-03 ПС


**1 Основные сведения и технические данные**

1.1 Счетчик газа Гранд предназначен для измерений объема природного газа по ГОСТ 5542-87 или паров сжиженного газа по ГОСТ 20448-90, а также других неагрессивных газов при учете потребления газа индивидуальными потребителями.

1.2 Интервал между поверками – не более 12 лет.

1.3 Основные метрологические и технические характеристики счетчика приведены в таблице 1.

Таблица 1

Характеристики	Счетчик газа Гранд-4		
Диаметр условного прохода, мм	20; 25; 32		
Минимальный расход, $Q_{\min}$ , м <sup>3</sup> /ч	0,04		
Максимальный расход, $Q_{\max}$ , м <sup>3</sup> /ч	4,0		
Пределы допускаемой относительной погрешности при измерении объема газа, %, в диапазоне расходов:	от $Q_{\min}$ до $0,2 Q_{\max}$		
	от $0,2 Q_{\max}$ до $Q_{\max}$		
Условия эксплуатации:	от минус 10 до плюс 50		
диапазон температур окружающей среды, °С	от 30 до 80		
относительная влажность, %	от 84,0 до 106,7		
атмосферное давление, кПа	от минус 10 до плюс 50		
Диапазон температур измеряемой среды, °С	5		
Избыточное давление измеряемой среды, кПа, не более	1,0		
Падение давления на счетчике при $Q_{\max}=4$ м <sup>3</sup> /ч, кПа, не более	IP 54		
Степень защиты по ГОСТ 14254-96	3,6		
Напряжение питания от встроенного источника питания, В	3,0–3,6		
Характеристики импульсного выхода:	0,7–1,5		
	амплитуда импульса, В		
	длительность импульса, мс		
вес импульса, м <sup>3</sup>	0,01		
Присоединительная резьба накидной гайки	G3/4"	G1"	G1 1/4"
Монтажная длина, мм	154	176	193
Масса, кг, не более	1	1,8	
Габаритные размеры (длина, ширина, высота), мм, не более	193×110×112		

1.4 Электрические цепи счетчика искробезопасны с уровнем взрывозащиты *ib* для электрооборудования группы II, подгруппы IIА по ГОСТ Р МЭК 60079-0-2011, ГОСТ Р МЭК 60079-11-2010. Маркировка взрывозащиты – 1 Ex *ib* IIА T4 Gb X.

**2 Описание и метод измерений**

2.1 Принцип действия счетчика основан на зависимости частоты колебаний струи в струйном генераторе от расхода газа. Метод измерений основан на измерении объема газа, прошедшего через струйный генератор счетчика. Колебания струи в струйном генераторе преобразуются пьезоэлементом в электрический импульсный сигнал, пропорциональный величине объема газа, прошедшего через счетчик. Импульсный сигнал преобразуется в аналогово-цифровом блоке в значение прошедшего через счетчик объема газа и регистрируется с нарастающим итогом.

2.2 Счетчик состоит из:

- преобразователя расхода газа - струйного генератора и пьезоэлемента;
- аналого-цифрового блока;
- элемента питания;
- корпуса счетчика с присоединительными патрубками.

В качестве элемента питания используется литиевая батарея LiSOC12 ER26500 с номинальным напряжением 3,6 В.

2.3 Отсчетное устройство счетчика представляет собой 9-ти символьный жидкокристаллический индикатор (ЖКИ), на дисплее которого отображается значение измеренного объема газа с точностью до 0,001 м<sup>3</sup>;

2.4 Для дистанционного снятия показаний со счетчика все модификации и исполнения имеют импульсный выход.

Схема подключения счетчика импульсов для снятия показаний приведена на рисунке 1. Подключаемый счетчик импульсов должен иметь входное сопротивление не менее 1 МОм и емкость не более 100 пФ.

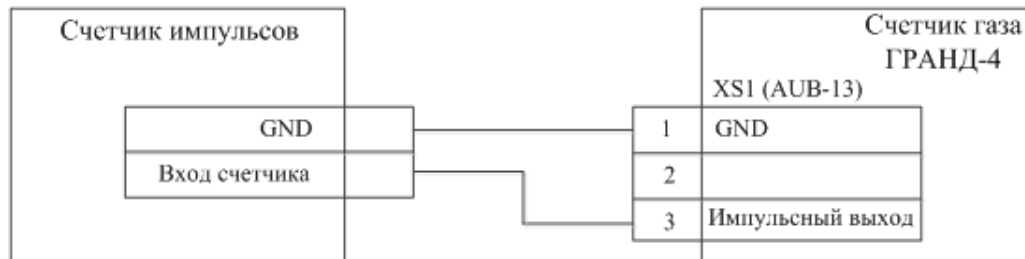


Рисунок 1

2.5 Счетчик имеет два диапазона измерений: №1 – при расходах от  $Q_{min}$  до  $Q_{пер}$  и №2 – при расходах от  $Q_{пер}$  до  $Q_{max}$ . В первом диапазоне индикация накопленного объема представлена 3 разрядами после запятой, а во втором диапазоне – 2 разрядами после запятой. На различии разрядности представления накопленного объема реализована функция индикации работы счетчика в текущем диапазоне, а также контроль исправности электронной схемы. Данная функция не является признаком неправильной работы счетчика и не влияет на его метрологические характеристики.

### 3 Комплектность

Комплектность счетчика Гранд указана в таблице 2.

Таблица 2

Наименование	Обозначение	Кол-во	Примечание
Счетчик газа Гранд-4	GFGB.00.00.000-03	1 шт.	В соответствии с заказом
Паспорт	GFGB.00.00.000-03 ПС	1 экз.	
Методика поверки	4213-004-70670506-2010 МП	1 экз.	По доп. заказу
Прокладка ПМБ	ГОСТ 23358-87	1 шт.	
Прокладка с фильтром	-	1 шт.	
Упаковка ГРАНД 4	-	1 шт.	

### 4 Ресурс, сроки службы и хранение, гарантии изготовителя

4.1 Средняя наработка на отказ счетчика не менее 110 000 часов.

4.2 Средний срок службы счетчика не менее 24 лет, батареи не менее 12 лет.

4.3 Предприятие-изготовитель гарантирует соответствие счетчиков требованиям технических условий ТУ 4213-004-70670506-2010 при условии соблюдения правил хранения, транспортирования, монтажа и эксплуатации.

4.4 Гарантийный срок эксплуатации счетчика – 12 лет с даты изготовления, батареи – 3 года.

4.5 Гарантийный срок хранения упакованного в потребительскую тару счетчика в условиях хранения 2 ГОСТ 15150-69 – 12 месяцев со дня изготовления.

4.6 Счетчик относится к восстанавливаемым, ремонтируемым изделиям в условиях предприятия – изготовителя.

Примечание – Термин «ремонтируемое изделие» по ГОСТ 27.002-89.

4.7 Устранение производственных дефектов в пределах гарантийного срока эксплуатации осуществляется предприятием-изготовителем при выполнении следующих условий: наличие настоящего паспорта с отметками в разделах 6-8, целостность заводских пломб, отсутствие механических повреждений на составных частях счетчика, соблюдение требований раздела 5 настоящего паспорта.

4.8 Предприятие-изготовитель не возмещает покупателю, продавцу или уполномоченной организации, предприятия-изготовителя затраты, связанные с демонтажом, монтажом и транспортировкой неисправного изделия.

4.9 Транспортирование счетчика - по условиям 5 ГОСТ 15150-69 согласно правилам перевозки грузов на каждом виде транспорта.

4.10 После пребывания счетчика в предельных отрицательных температурах при транспортировании, необходимо перед вводом в эксплуатацию выдержать его не менее 1 часа в нормальных климатических условиях.

Примечание – Термин «нормальные климатические условия» по ГОСТ 15150-69.

Предприятие-изготовитель оставляет за собой право вносить в конструкцию счетчика изменения, не влияющие на основной функционал и характеристики прибора.



4.11 Адрес предприятия-изготовителя: ООО НПО «Турбулентность-ДОН»: индекс 346800, Ростовская обл., Мясниковский район, с. Чалтырь, 1 км. шоссе Ростов-Новошахтинск, стр. № 6/8, тел./факс (863) 203-77-80, отдел продаж (863) 203-77-85, web: [www.turbo-don.ru](http://www.turbo-don.ru), e-mail: [info@turbo-don.ru](mailto:info@turbo-don.ru).

4.12 Почтовый адрес предприятия-изготовителя: 344068, г. Ростов-на-Дону, а/я 797.

## 5 Указания по монтажу и эксплуатации

5.1 Все работы по монтажу и демонтажу счетчика должны выполняться при отсутствии давления газа в газопроводе. Запорная арматура должна находиться перед счетчиком.

5.2 Монтаж и ввод в эксплуатацию счетчика должна осуществлять организация, имеющая право на проведение монтажных работ в соответствии с нормативными документами, действующими в газовом хозяйстве. По окончании монтажа в разделе 8 настоящего Паспорта должна быть произведена соответствующая отметка.

5.3 При установке счетчика торцевой срез трубопровода должен быть выполнен под углом  $(90 \pm 1)^\circ$  к оси трубопровода.

**ВНИМАНИЕ!** Заусенцы на срезе трубы не допускаются.

5.4 Установка счетчика осуществляется в следующей последовательности.

5.4.1 Установить счетчик на вертикальном или горизонтальном участке газопровода (рисунок 2).

**ВНИМАНИЕ!** Запрещается устанавливать счетчик над источником тепла или открытого пламени. Направление стрелки на корпусе счетчика должно совпадать с направлением потока газа в газопроводе.

При монтаже счетчика рекомендуется применять диэлектрическую и антивибрационную вставки.

Допускается установка счетчика в любом удобном для потребителя положении, не противоречащем правилам установки и монтажа газового оборудования. Наличие прямых участков до и после счетчика не требуется.

В местах присоединения счетчика к газопроводу рекомендуется предусматривать крепления газопровода в соответствии с нормами СНиП, так чтобы счетчик не испытывал нагрузок от трубопровода (изгиб, сжатие, растяжение, вибрация).

**При соблюдении требований условий эксплуатации, приведенных в таблице 1,** допускается установка счетчика от края бытовой плиты и (или) отопительного газоиспользующего оборудования до счетчика на расстоянии:

- края бытовой плиты (напольного газоиспользующего оборудования) на расстоянии над плитой – не менее 400 мм; по боковым сторонам – на расстоянии не менее 50 мм;

- края настенного отопительного газоиспользующего оборудования по боковым сторонам и снизу – на расстоянии не менее 50 мм;

- вытяжной трубы отопительного газоиспользующего оборудования по боковым сторонам – на расстоянии не менее 100 мм.

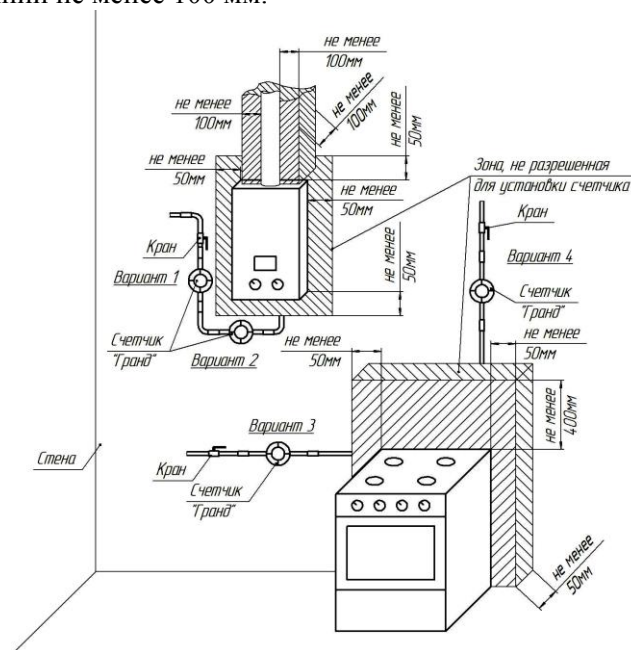


Рисунок 2

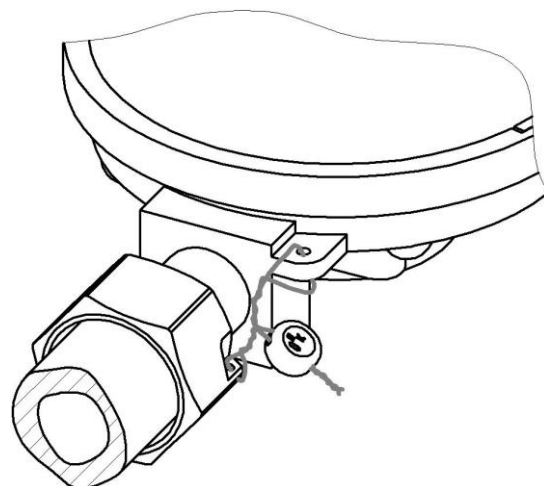


Рисунок 3

С целью удобства считывания показаний с ЖКИ обеспечивается вращение кожуха счетчика на 350 градусов. **Величина момента затяжки резьбовых соединений счетчика к газопроводу не должна превышать 50 Нм.**