

5.2. Мойки должны храниться в закрытом помещении или под навесом, исключающим возможность попадания на них атмосферных осадков.

#### 6. Гарантия изготовления

6.1. Предприятие-изготовитель гарантирует соответствие мойки требованиям ТУ 25.99.12-120-05757713-2021 при соблюдении условий транспортировки, хранения и эксплуатации.

6.2. Гарантийный срок эксплуатации мойки - 18 месяцев со дня ввода в эксплуатацию, но не более двух лет со дня отгрузки с предприятия изготовления.

6.3. Гарантия не распространяется на изделия при монтаже и эксплуатации не оригинальных комплекций.

#### ПОРЯДОК ДЕЙСТВИЙ ДЛЯ КОНЕЧНОГО ПОТРЕБИТЕЛЯ ПРИ ОБНАРУЖЕНИИ ДЕФЕКТОВ:

1. Необходимо обратиться в магазин, где было приобретено изделие, с кассовым чеком.
2. При возникновении проблем по рассмотрению претензий в магазине просим вас обращаться за консультацией в Управление маркетинга и продаж. Для оптовых покупателей порядок предъявления претензий указан в договоре поставки.



ПАО «ВИЗ»

620219, Екатеринбург, Кирова, 28

Тел.: (343) 263-21-43, 263-22-09

Факс: (343) 245-48-49

Управление маркетинга и продаж: [omip@viz.su](mailto:omip@viz.su)

[www.antikaviz.ru](http://www.antikaviz.ru)

[www.viz.ru](http://www.viz.ru)

Магазин:

Дата продажи:

Штамп магазина:



ISO 9001:2015

500x500 мм



ПАСПОРТ ИЗДЕЛИЯ

Мойка стальная эмалированная  
унифицированная



Скачать паспорт  
на других языках

RU

## 1. Тип и характеристика изделия

1.1. Мойка «ANTIKA» типа МСУ (стальная эмалированная унифицированная с одной чашкой) производства ПАО «ВИЗ» (Россия, г. Екатеринбург) соответствует ТУ 25.99.12-120-05757713-2021 и признана годной к эксплуатации.

1.2. Срок службы изделия: 5 лет с даты изготовления (дату выпуска смотреть на наружной поверхности мойки).

1.3. Конструкция мойки обеспечивает возможность ее установки как на кронштейнах, так и на подстолье (в шкафу кухонной мебели).

1.4. Масса мойки: см. упаковочный ярлык.

## 2. Комплектность поставки мойки

Наименование	Единица измерения	Мойка, устанавливаемая на подстолье	Мойка, устанавливаемая на кронштейны
1. Мойка	шт.	1	1
2. Кронштейн для крепления мойки	шт.	4	-
3. Винт М6	шт.	4	2
4. Гайка М6	шт.	-	2
5. Резиновое уплотнение	шт.	1	-
6. Кронштейн левый	шт.	-	1
7. Кронштейн правый	шт.	-	1
8. Подложка под головку винта	шт.	-	2

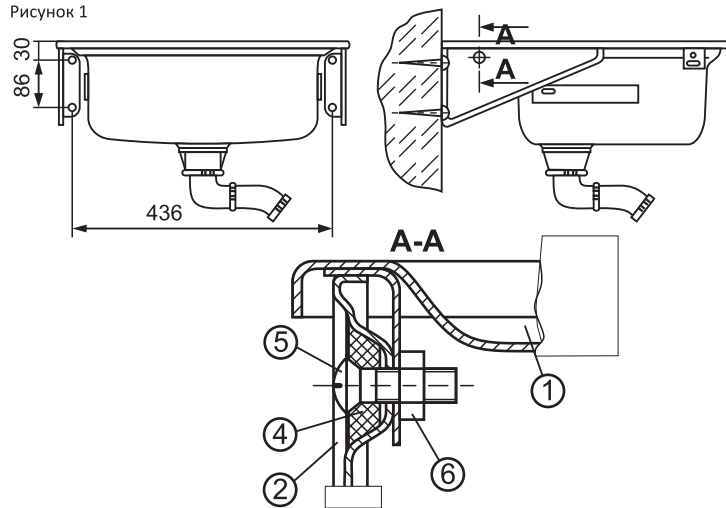
## 3. Монтаж мойки, устанавливаемой на кронштейны

3.1. Прикрепить к стене левый и правый кронштейны (№ 2) на расстоянии 436 мм.

3.2. Установить мойку на кронштейны. (№ 1)

3.3. Установить мойку к кронштейнам при помощи подложки (поз.4), винта М6 (№ 5) и гайки М6 (№ 6), как показано на рис. А-А.

Рисунок 1



Вариант поставки согласовывается с потребителем

## 4. Рекомендации по эксплуатации

4.1. Во избежание попадания на эмалевую поверхность грубых и механических примесей, которые могут привести к её глубокому загрязнению, рекомендуем установить фильтр грубой очистки воды.

4.2. Запрещается использовать при чистке мойки средства содержащие абразивные вещества, а также жесткие, царапающие щетки и губки, наливать в мойку агрессивные жидкости, содержание кислоты и щелочи. Для удаления пятен не пользуйтесь острыми и режущими предметами.

4.3. Оберегайте эмалевое покрытие от ударов тяжелыми и острыми предметами.

4.4. Используя химическое средство для устранения засоров, заливайте его в отверстие слива, избегая попадания на эмаль. При попадании средства на эмаль немедленно смойте его водой.

## 5. Транспортирование и хранение

5.1. Мойку следует перевозить крытым транспортом любого вида согласно правилам перевозки грузов, действующих на данном виде транспорта.